

TSI 35kN

CRÉÉ POUR LES GRUES DE DÉPANNAGE, TRANSPORTS ET REMORQUAGE DE VÉHICULES.

Caractéristiques Techniques TSI 35kN:

Traction en 1^{ère} couche: 3.560Kg.

Traction en 2^{ème} couche: 2.967 Kg.

Traction en 3^{ème} couche: 2.543 Kg.

Motor: 6 hp (12V y 24V) Relación: 218:1

Mesure tambour: \varnothing 90 mm x 213 mm (Rebords: \varnothing 180 mm)

Câble en acier: \varnothing 9,5 mm x 21,3 m (avec crochet)

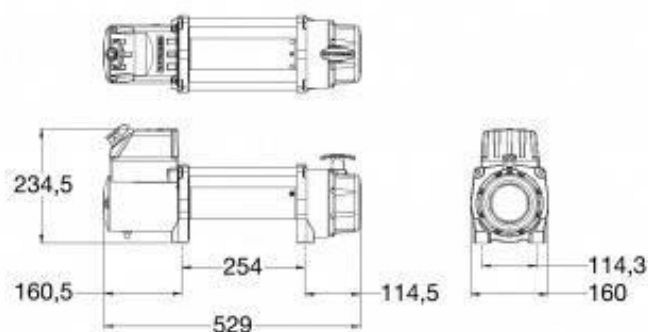
Câble synthétique (optionnel): \varnothing 10 mm x 21,3 m (avec crochet)

Guide à rouleaux pour câble en acier, fixe pour le cable synthétique

Consommation 12V: de 80 à 405 Amp.

Consommation 24V: de 40 à 185 Amp.

Mesure:



902 325 225

DE LA TECNICA, 29 • Pol. Ind NE

08740 St. Andreu de la Barca • Barcelone • Espagne

Tel (34) 93 682 83 20 • Fax (34) 93 682 83 21

elvic@elvic.es • www.elvic.es



ELVIC S/A[®]



TSI 35kN

TREUIL ÉLECTRIQUE SÉRIE INDUSTRIELLE



CE



NOUS SOMMES LES DISTRIBUTEURS LES PLUS ANCIENS DE SUPERWINCH

DISTRIBUTEURS EXCLUSIFS EN ESPAGNE ET ANDORRE.

www.elvic.es