

TSI 35kN

**DISEÑO PARA GRÚAS DE ASISTENCIA,
TRANSPORTE Y REMOLQUE DE VEHÍCULOS.**

Características Técnicas TSI 35kN:

Tracción en 1ª capa: 3.560 Kg.

Tracción en 2ª capa: 2.967 Kg.

Tracción en 3ª capa: 2.543 Kg.

Motor: 6 hp (12V y 24V)

Relación: 218:1

Medida tambor: \varnothing 90 mm x 213 mm (Bridas: \varnothing 180 mm)

Cable acero: \varnothing 9,5 mm x 21,3 m (con gancho)

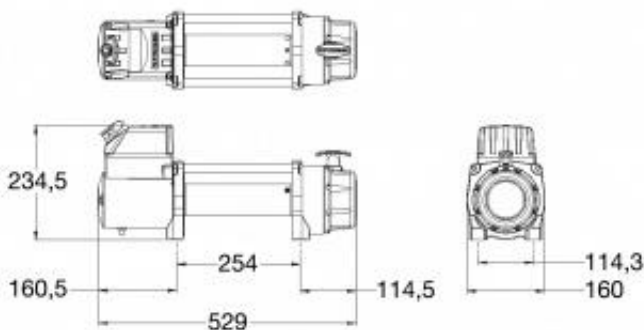
Cable sintético (opcional): \varnothing 10 mm x 21,3 m (con gancho)

Guía de rodillos para cable de acero, fija para el cable sintético

Consumo 12V: de 80 a 405 Amp.

Consumo 24V: de 40 a 185 Amp.

Medidas:



902 325 225

DE LA TECNICA, 29 • Pol. Ind NE

08740 St. Andreu de la Barca • Barcelona • Spain

Tel (34) 93 682 83 20 • Fax (34) 93 682 83 21

elvic@elvic.es • www.elvic.es



TSI 35kN

CABRESTANTE ELÉCTRICO SERIE INDUSTRIAL



CE



SOMOS LOS DISTRIBUIDORES MÁS ANTIGUOS DE SUPERWINCH

DISTRIBUIDORES ÚNICOS EN ESPAÑA Y ANDORRA.

www.elvic.es